

## Apparecchiature per stampa a caldo modelli CX30 CX50 CX80 e modelli CX-D/S CX-P



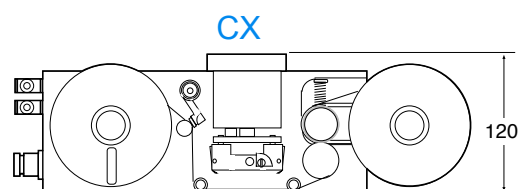
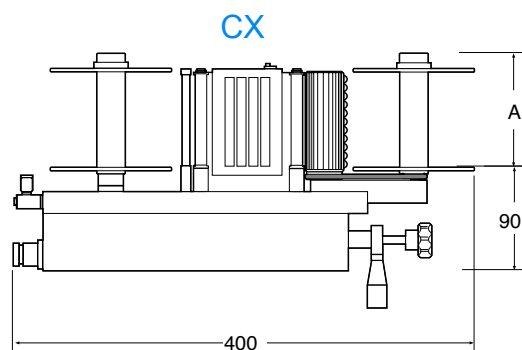
LE CARATTERISTICHE DEI MODELLI CX 30-50-80 POSSONO ESSERE RITENUTE VALIDE ANCHE PER I MODELLI CX-D/S E CX-P

### CARATTERISTICHE TECNICHE

Area di stampa mm	CX30	48 x 28
	CX50	48 x 48
	CX80	48 x 78
Velocità stampe/min. (fino a:)	CX30	220
	CX50	180
	CX80	120
Bobina nastro pigmentato	max. 305 m (ø 110 mm)	
Avanzamento film:	regolabile fino a max. 50 mm	
Alim. res. di riscaldamento	220V 50 - 60 Hz	
Pressione di servizio	5 - 7 bar	
Elettrovalvola di comando	fornibile a richiesta	
Centralina elettrica	fornibile a richiesta	
Comando stampa	micro interruttore o prox.	
Consumo d'aria in NL per stampata a 6 bar	CX30	0,1
	CX50	0,15
	CX80	0,5

I PORTACARATTERI POSSONO ALLOGGIARE CARATTERI COMPONENTI, CLICHE' INTERI, NUMERATORI CON CARATTERI DI STILI ANCHE PERSONALIZZATI E DI VARIE ALTEZZE.

LA STAMPA PUO' ESSERE EFFETTUATA CON COLORI DIVERSI, SCEGLIENDO IL NASTRO A CALDO PIGMENTATO PIU' IDONEO IN BASE AL MATERIALE SU CUI SI DEVE EFFETTUARE LA STAMPA.



CX30 A= 55    CX50 A= 65    CX80 A= 100

A completamento della gamma CX, per facilitare l'inserimento di apparecchi per stampa in spazi ristretti come nel caso di **macchine inscatolatrici** e nelle **etichettatrici**, sono disponibili marcatori con una disposizione opportunamente modificata: ad esempio con testa di stampa prolungata, oppure con testa di stampa laterale a destra o a sinistra.

